

学校代码：10240

学 号：

学 位 论 文

单击此处输入论文题目

单击此处输入姓名

指导教师姓名： 姓名 哈尔滨商业大学
申请学位级别： 硕 士 学 科 专 业：
论文提交日期： 论文答辩日期：
授予学位单位： 哈尔滨商业大学 授予学位日期：

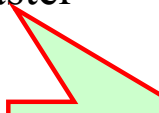
如为博士论文请修改此处！
建议用查找替换功能修改。

哈 爾 濱 商 業 大 學

University Code: 10240

Register Code :

Dissertation for the Degree of Master



如为博士论文请修改此处！
建议用查找替换功能修改。

"CLICK HERE AND INPUT THE SUBJECT"

Candidate:

Supervisor:

Associate Supervisor:

Academic Degree Applied for:

Speciality:

Date of Oral Examination:

University:

Harbin University of Commerce

哈尔滨商业大学硕士学位论文原创性声明

本人郑重声明：本论文的所有工作，是在导师的指导下，由作者本人独立完成的。有关观点、方法、数据和文献等的引用已相对应。除文中已经注明引用的内容外，本论文不包含任何他人已经发表或未发表的作品成果。对本文的研究做出重要贡献的个人和集体，均已以文中以明确方式标明。本论文文责自负。

如为博士学位论文请修改此处！
建议用查找替换功能修改。

学位论文作者签名：

签字日期：

年 月 日

哈尔滨商业大学硕士学位论文版权使用授权书

本论文系作者本人在哈尔滨商业大学攻读硕士学位期间，在导师指导下完成的硕士学位论文。本论文的研究成果归哈尔滨商业大学所有，本论文的研究内容不得以其他单位的名义发表。本人完全了解哈尔滨商业大学关于保留、使用学位论文的规定，同意学校保留、送交本论文的复印件，允许本论文被查阅和借阅；学校可以公布本论文的全部或部分内容，可以采用影印、缩印或其他复制手段保存、汇编本学位论文。

保密， 在 年解密后适用本授权书。

本学位论文属于

不保密。

学位论文作者签名：

签字日期：

年 月 日

导师签名：

签字日期：

年 月 日

摘 要

[单击此处输入中文摘要]

关键词 [单击此处输入中文关键词]

关键词是供检索用的主题词条,应采用能覆盖论文主要内容的通用技术词条(参照相应的技术术语标准)。关键词一般列 3~5 个,在摘要正文之后隔一行顶格书,并按词条的外延层次从大到小排列。

例: **关键词** 汽车; 制动; 测试技术

摘要:

摘要是论文内容的简要陈述,是一篇具有独立性和完整性的短文。摘要应包括本论文的基本研究内容、研究方法、创造性成果及其理论与实际意义。摘要中不宜使用公式、图表,不标注引用文献编号。避免将摘要写成目录式的内容介绍。

摘要的字数(以汉字计):

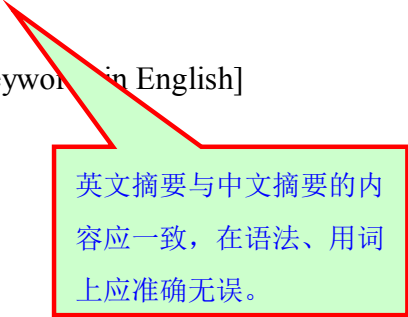
硕士学位论文一般为 800~1000 字,

博士学位论文一般为 1000~2000 字,均以能将规定内容阐述清楚为原则。

Abstract

[Click here and input abstract in English]

Keywords [Click here and input keywords in English]



英文摘要与中文摘要的内容应一致，在语法、用词上应准确无误。

摘 要	I
Abstract	II
1 绪论	1
1.1 课题背景（或引言）	1
1.1.1 三级标题	1
2 [单击此处输入标题，页眉会自动更新]	2
2.1 二级标题	2
2.1.1 三级标题	2
2.2 本章小结	2
3 论文格式及图表示例	3
3.1 论文排版字体、字号、段落、	3
3.2 论文正文插图例	3
3.3 论文正文插表例	7
3.4 人文社科类论文注释规范	8
3.4.1 一般规定	8
3.4.2 注释例	8
结论	9
参考文献	10
附录	11
攻读学位期间发表的学术论文	12
致谢	13
个人简历	14

注意：此处不用输入标题或改动，章节标题在正文处输入。正文标题完成后，将鼠标移至目录区并点击右键，在右键菜单中选择“更新域”，“更新整个目录”即可自动生成目录或进行更新。如只需要更新页码，则点击“只更新页码”即可。

自然科学类学位论文应当撰写各章“本章小结”；人文社科类学位论文各章无需撰写“本章小结”。

English Catalog

摘 要	I
Abstract	II
1 绪论	1
1.1 课题背景（或引言）	1
1.1.1 三级标题	1
2 [单击此处输入标题，页眉会自动更新]	2
2.1 二级标题	2
2.1.1 三级标题	2
2.2 本章小结	2
3 论文格式及图表示例	3
3.1 论文排版字体、字号、段落、行间距要求	3
3.2 论文正文插图例	3
3.3 论文正文插表例	7
3.4 人文社科类论文注释规范	8
3.4.1 一般规定	8
3.4.2 注释例	8
结论	9
参考文献	10
附录	11
攻读学位期间发表的学术论文	12
致谢	13
个人简历	14

注意：英文目录中的英文不能自动生成，需要手工输入，请在论文最后定稿并刷新此目录（点击右键，在右键菜单中选择“更新域”，“更新整个目录”即可自动对目录进行更新）后，将对应的中文换成英文即可。建议论文定稿后最后修改此部分。

1 绪论

1.1 课题背景（或引言）

[单击此处输入论文正文。祝您顺利完成论文]

1.1.1 三级标题

.....

1.1.1.1 四级标题

.....

绪论一般作为第 1 章，应包括：本研究课题的学术背景及其理论与实际意义；国内外文献综述；相关领域的研究进展及成果、存在的不足或待深入研究的问题；本研究课题的来源及主要研究内容。

硕士要求为 **3000~5000** 字。

博士要求为 **10000** 字左右

关于本模板的使用问题具体请看附件 1 的说明；

每章的最后一个换行符建议不要随便删除，可能导致错误。

2 [单击此处输入标题，页眉会自动更新]

2.1 二级标题

.....

2.1.1 三级标题

.....

2.1.1.1 四级标题

.....

论文正文字数：

博士学位论文：自然科学类一般为 4~6 万字，人文社科类一般为 8~10 万字，其中绪论要求为 1 万字左右。

硕士学位论文：自然科学类一般为 2~4 万字，人文社科类一般为 3~4 万字，其中绪论要求为 3000~5000 字。

论文主体：

论文主体是学位论文的主要部分，应该结构合理，层次清楚，重点突出，文字简练、通顺。论文主体的内容应包括以下各方面：

1. 本研究内容的总体方案设计与选择论证；
2. 本研究内容各部分（包括硬件与软件）的设计计算；
3. 本研究内容试验方案设计的可行性、有效性以及试验数据处理及分析；
4. 本研究内容的理论分析。对本研究内容及成果应进行较全面、客观的理论阐述，应着重指出本研究内容中的创新、改进与实际应用之处。理论分析中，应将他人研究成果单独书写，并注明出处，不得将其与本人提出的理论分析混淆在一起。对于将其他领域的理论、结果引用到本研究领域者，应说明该理论的出处，并论述引用的可行性与有效性。
5. 人文社科类论文应包括对研究问题的论述及系统分析，比较研究，模型或方案设计，案例论证或实证分析，模型运行的结果分析或建议、改进措施等。
6. 自然科学类论文应推理正确，结论明确，无科学性错误。
7. 自然科学类学位论文主体各章应当撰写“本章小结”；人文社科类学位论文主体各章无需撰写“本章小结”。

.....

(1)

(2)

2.2 本章小结

标题层次的细节请参阅论文规范的有关内容。

3 论文格式及图表示例

3.1 论文排版字体、字号、段落、行间距要求

表 3-1 为博士、硕士学位论文排版建议采用的字体、字号，本模板即按照此格式设计。

表3-1 博士、硕士学位论文排版推荐采用的字体、字号

名 称	实 例	较好的字体搭配		字 号
		中文	英文	
章标题	第二章 基于后验概……	黑体	Arial	小二号
二级标题	2.1 住房信贷客户违约概率	黑体	Arial	小三号
三级标题	2.1.1 商业银行的信贷政策	黑体	Arial	四号
四级标题	2.3.2.2 (不推荐使用)	宋体	Arial	小四号
正文段落	基于后验概率的VSM模型通过将…	宋体	Times New Roman	小四号
表题与图题	图4-1 住房信贷客户分类	宋体	Times New Roman	五号
参考文献	[9] Taylor. GPS. Trans GIS. 2001, 5(3)	宋体	Times New Roman	小四号

注：此表所示为字体、字号实例。

表3-2 博士、硕士学位论文排版推荐采用的段落、行间距

名 称	标 准
段落	每自然段不应过长，建议控制在700字以内
行间距	行间距固定为“多倍行距1.25”，学位论文模板已按此标准设置

3.2 论文正文插图例

(1) 照片类图例 如图 3-1 所示为照片插图。

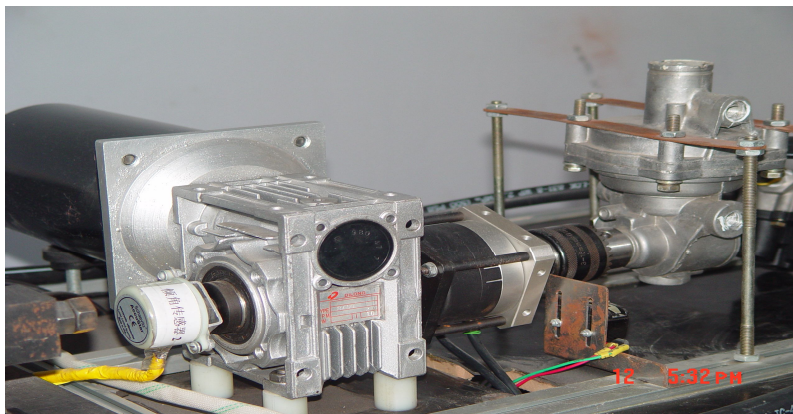


图 3-1 旋转促动机构

(2) 结构框图图例 如图 3-2 为结构框图的图例，建议此类图用 word 绘制，清晰、灵活。

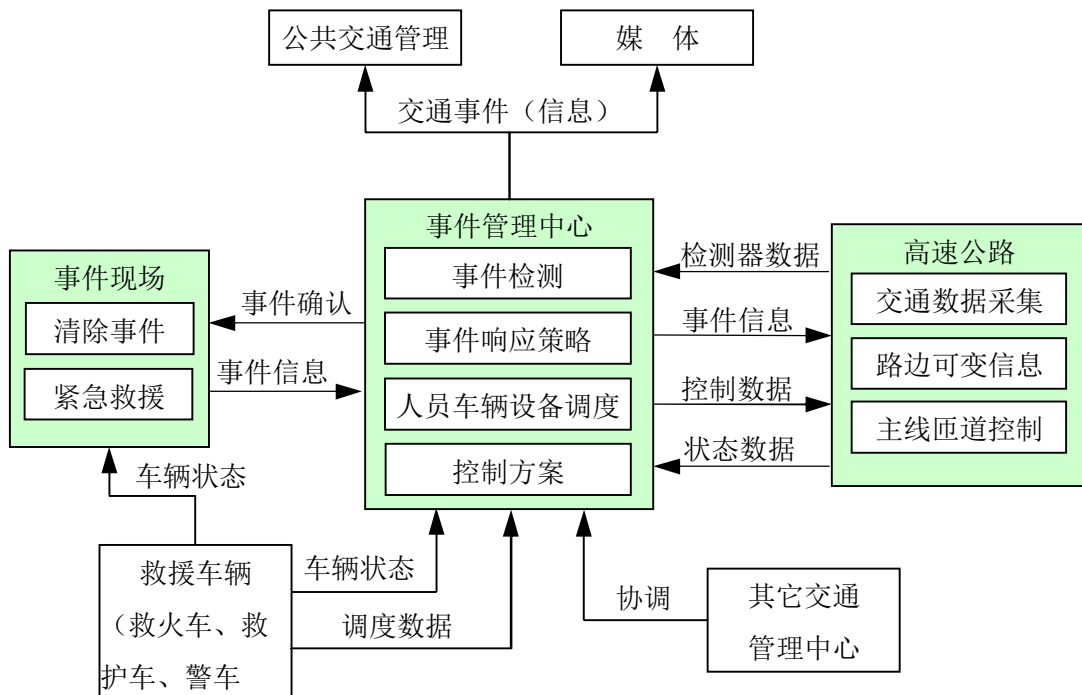
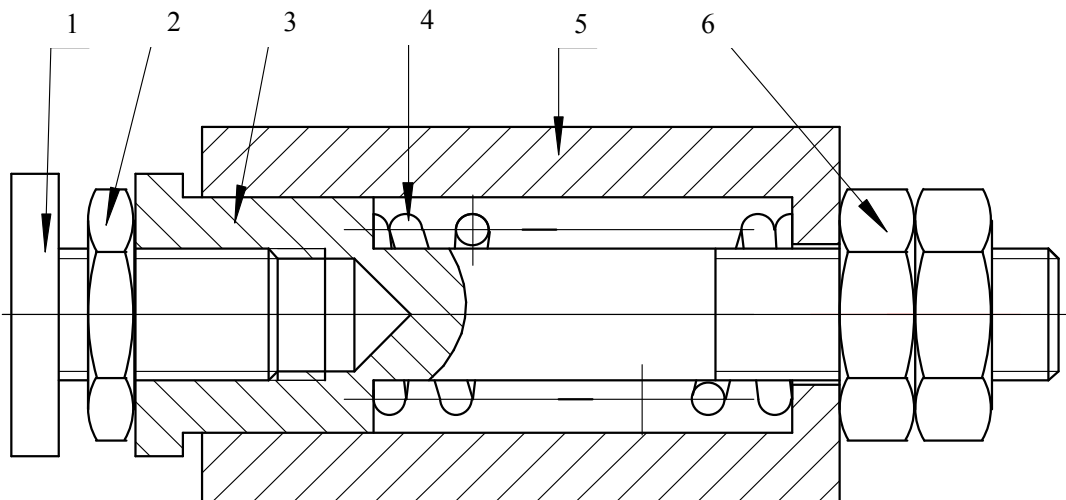


图 3-2 高速公路交通事件管理系统结构框架

(3) 带说明文字的图例



1. 顶头 2. 紧定螺母 3. 顶杆 4. 预紧弹簧 5. 模拟蹄片 6. 调节螺母

图 3-3 蹄片间隙调整机构

(4) 带英文图题的图例

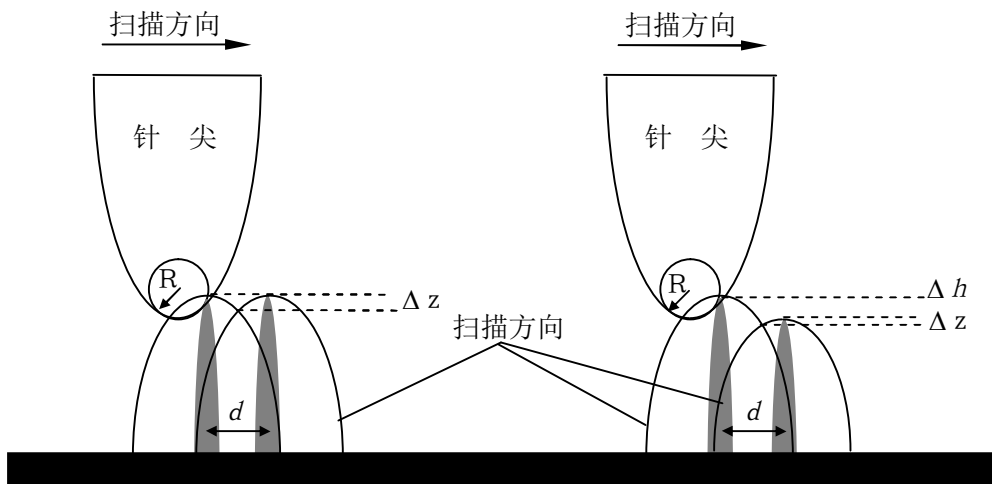


图 3-4 样品高度对分辨率影响示意图

Fig.3-4 Schematic of influence of sample height on resolution

(5) 示意图图例

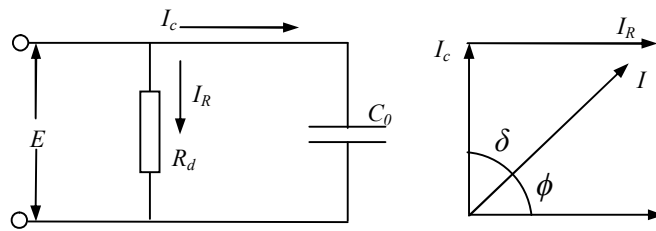
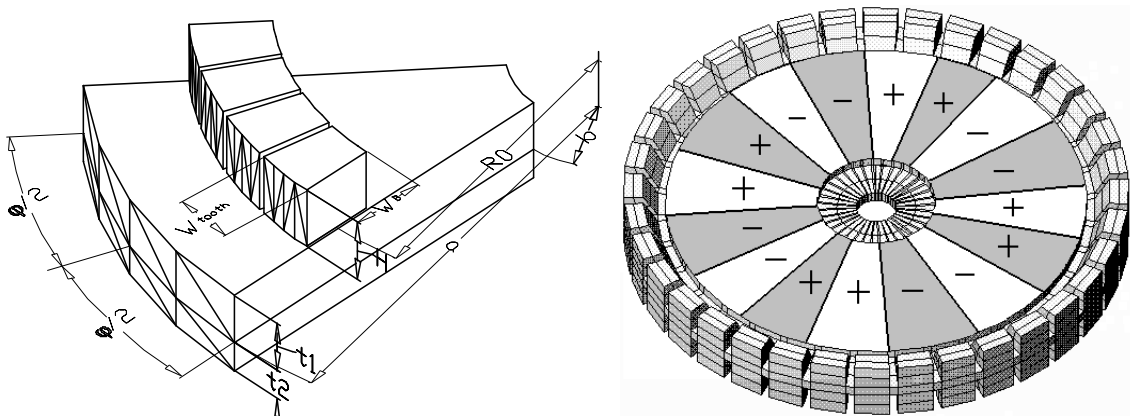


图 3-5 介电损耗示意图

(6) 分图图例



(a) 简化的模型

(b) 压电陶瓷的分区

(a) Simplified model

(b) Divided areas on PZT

图 3-6 简化处理后的二分之一波长马达定子模型

Fig.3-6 Simplified stator model of motor with 1/2 wavelength

(7) 平面和三维图例

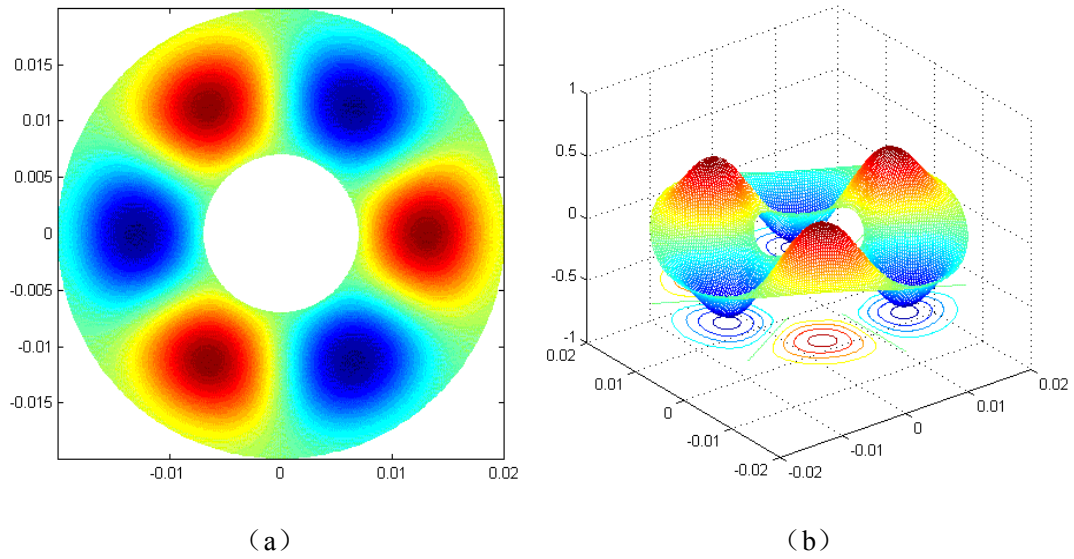


图 3-7 内外缘均自由条件下的(3,1)模式振型的平面图和三维图

Fig. 3-7 Plane and three-dimensional mode shapes of(3,1) for free-free boundary conditions

(8) 曲线图图例

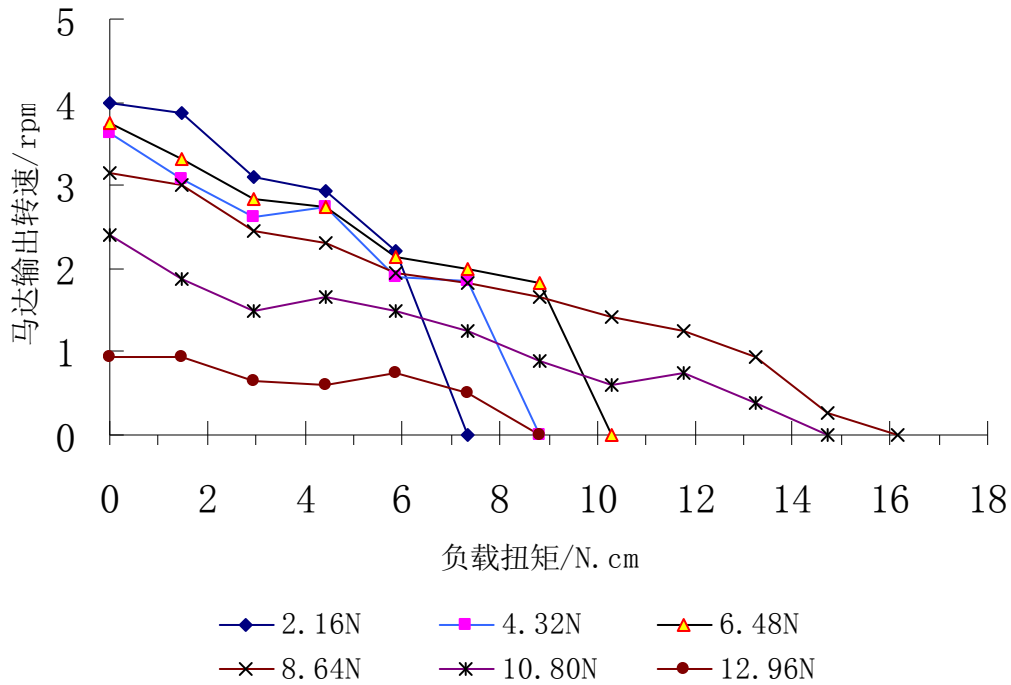


图3-8 超声马达转矩与转速关系

Fig. 3-8 Relation between torque and rotate speed of USM

3.3 论文正文插表例

如表 3-1 所示，数字空缺的格内加横线“—”（占 2 个数字宽度）。表内文字或数字上、下或左、右相同时，采用通栏处理方式（如表 3-2 表头中的“车型比例”），表内同一栏的数字必须上下对齐；表中的缩略词和符号，必须与正文中一致。

建议表的上下边线采用 1 磅粗的单实线，其余横线采用 1/4 磅粗的单实线（即 word 中最细的单实线）即可。

表 3-2 黑龙江省道路班线客运能力

年度	总数（辆）	车型比例（%）			高级客车比例（%）
		大型	中型	小型	
1994	7473	48.0	22.0	30.0	—
1995	8035	47.0	27.0	26.0	—
1996	9880	37.5	32.0	30.5	4.5
1997	9317	35.3	43.6	21.1	5.3
1998	11425	26.6	49.3	24.1	3.5
1999	11584	20.4	54.8	24.8	2.8
2000	12695	14.7	58.3	27.0	4.9
2001	12335	13.0	59.9	27.1	5.0
2002	12628	13.0	61.5	25.5	5.0
2003	12740	11.0	65.0	24.0	6.0

当表过窄或过长时，可以将其分成两个或多个部分并横向排列，但其间需用双线分隔，如表 3-3 所示。

表 3-3 3000kg 的称重传感器技术参数

项 目	度 量	项 目	度 量
测量范围 (Kg)	0~3000	输入电压 (VDC)	±12
工作温度 (°C)	-10~+50	允许过负荷 (%FS)	120
精 度 (%)	0.5	输出信号 (VDC)	±5

表 3-4 PCDD 化合物相对保留因子 $\ln k'$ 用逐步回归和岭回归的 QSPR 分析结果

Table 3-4 QSPR-analytical results of PCDD compounds' $\ln k'$ given by the stepwise regression and ridge regression

variable ^b	coefficient estimate		standardized estimate		VIF ^c	
	stepwise	ridge	stepwise	ridge	Stepwise	Ridge
Intercept	-10.6590	-4.3920	0.0000	0.0000	1.00	1.00
qH^+	-11.2500	-11.4200	-0.1303	-0.1323	1.51	1.40
q^-	0.0000	21.1500	0.0000	0.2009	—	1.92
E_{HOMO}	0.9012	-0.1722	0.1856	-0.0355	3.78	2.03
E_{LUMO}	6.8510	0.0313	1.6187	0.0074	59.70	4.31
α	0.18245	0.05690	2.6892	0.8382	72.24	5.05
μ	0.1770	0.1960	0.2639	0.2909	1.17	1.22

3.4 人文社科类论文注释规范

3.4.1 一般规定

- (一) 文中注释采用脚注，全文连续注码〔X〕，注码放标点之后。
- (二) 非引用原文的，注释前加“参见”。非引自原始出处的，注释前加“转引自”。
- (三) 数个注释引自同一出处的，注释采用“前引〔X〕，某某书，第 X 页”或者“前引〔X〕，某某文”。两个注释相邻的，采用“同上书，第 X 页”或者“同上文”。
- (四) 引文出自同一资料相邻页的，只注明首页；相邻数页的，注明“第 X 页以下”。
- (五) 出版日期仅标明年份。通常不要“第 X 版”、“修订版”等。
- (六) 引文出自报刊的，不要“载”、“载于”字样。
- (七) 原则上要求所引资料出自公开发表物。未公开发表的，采“XXXX 年印行”。
- (八) 原则上不引用网上资料。确有必要的，应注明详细网址及登陆时间。
- (九) 外文注释从该文种注释习惯。

3.4.2 注释例

- (一) 著作 周埏生：《国际法》上册，商务印书馆 1976 年版，第 156 页。
- (二) 论文 王家福：《论法制改革》，《法学研究》1989 年第 2 期。
- (三) 文集 龚祥瑞：《比较宪法学的研究方法》，载《比较宪法研究文集》第 1 册，南京大学出版社 1993 年版。
- (四) 译作 [英]梅因：《古代法》，沈景一译，商务印书馆 1984 年版，第 69 页。
- (五) 报纸 王启东：《法制与法治》，《法制日报》1989 年 3 月 2 日。
- (六) 古籍 (清)沈家本：《沈寄移先生遗书》甲编，第 43 卷。
- (七) 辞书 《辞海》，上海辞书出版社 1979 年版，第 932 页。
- (八) 港澳台著作 戴炎辉：《中国法制史》，台湾三民书局 1966 年版，第 45 页。

结论

[单击此处输入结论]

结论是对整个论文主要成果的总结。在结论中应明确指出本研究内容的创造性成果或创新点理论（含新见解、新观点），对其应用前景和社会、经济价值等加以预测和评价，并指出今后进一步在本研究方向进行研究工作的展望与设想。结论内容一般在1500字以内。

学位论文的结论作为论文正文的最后一章单独排写，但不加章号。

参考文献

- [1] 张其善, 吴今培, 杨东凯. 智能车辆定位导航系统及应用. 北京: 科学出版社, 2008:175~180
89~92 121~126 29~33
- [2] Taylor, G., G. Blewitt, D. Steup, S. Corbett, and A. Car. Road Reduction Filtering for GPS-GIS Navigation. Trans. in GIS, 2009, 5(3):193-207
- [3] 梅萍, 姜明辉, 袁绪川. 基于后验概率的住房信贷评估 SVM 模型. 哈尔滨商业大学学报, 2008,3(24):35~36
- [4] 张晓丽. 道路分形理论与方法研究. 哈尔滨商业大学博士论文. 2004:8~13
- [5] Alf Puttmer, Peter Naupmann, Ralf Lucklum. Spice Model for Lossy Piezoceramic Transducers. IEEE Trans. UFFC.2002,44(1):61~65
- [6] 吴宇森, 徐克, 宋明. 智能运输系统发展需求预测. 中国第六届交通工程学术会议论文集. 哈尔滨, 2008:135~138

参考文献要求:

博士学位论文的参考文献数一般应不少于 100 篇, 其中外文文献一般不少于总数的 1/2;

硕士学位论文的参考文献一般应不少于 50 篇, 其中外文文献一般不少于 20 篇。参考文献中近五年的文献数一般应不少于总数的 1/3, 并应有近两年的参考文献。

教材、产品说明书、各类标准、各种报纸上刊登的文章及未公开发表的研究报告(著名的内部报告如 PB、AD 报告及著名大公司的企业技术报告等除外)等通常不宜做为参考文献引用。

引用网上参考文献时, 应注明该文献的详细网址及登陆时间。

网上参考文献及规范中未列出类别的参考文献不包含在上述规定的文献数量之内。

附录

攻读学位期间发表的学术论文

- [1] 刘春, 姚连璧. 车载导航电子地图中道路数据的空间逻辑描述. 商业研究, 2008,3(2):35~36
- [2] 刘明, 韩易杰等. 多腔制动阀动静特性的微机测控系统研究. 哈尔滨商业大学学报, 2004,2(22),81~85

发表学术论文:

学位论文后应列出研究生在攻读学位期间发表的与学位论文内容相关的学术论文(含已录用, 并有录用通知书的学术论文。录用通知书中应明确说明论文的发表卷、期号)。攻读学位期间所获得的科研成果可单做一项列出。

与学位论文无关的学术论文不宜在此列出。

致谢

本课题承蒙×××基金资助，特致殷切谢意。

衷心感谢导师×××教授和××学院××副教授对本人的精心指导。他们的言传身教将使我终生受益。在×××××进行合作研究期间，承蒙×××教授热心指导与帮助，不胜感激。感谢×××××实验室主任×××教授，以及实验室全体老师和同学的热情帮助和支持！

感谢××学院老师和同窗们的关心和支持！感谢所有帮助过我的人们！

致谢：对导师和给予指导或协助完成学位论文工作的组织和个人表示感谢。内容应**简洁明了**、**实事求是**。对课题给予资助者应予感谢。

此处致谢为示例，不是固定的格式，仅供参考。

注意事项：

1. 学术论文的致谢用词应含蓄、笼统、简朴，切忌感情色彩浓厚和流于俗套的溢美之辞。
2. 致谢人名不宜列举太多。否则论文评议人有理由怀疑你是否具有独立工作能力。
3. 字数应控制在 200 字以内。

个人简历

个人简历：对以**同等学力**申请学位的人员，其学位论文应增列此项。其他人员可将此页**删除**。个人简历一般应包含大学毕业时间、院校、专业，主要工作单位及从事过的与本学位论文内容有关的工作及科研成果、发表的论著等。